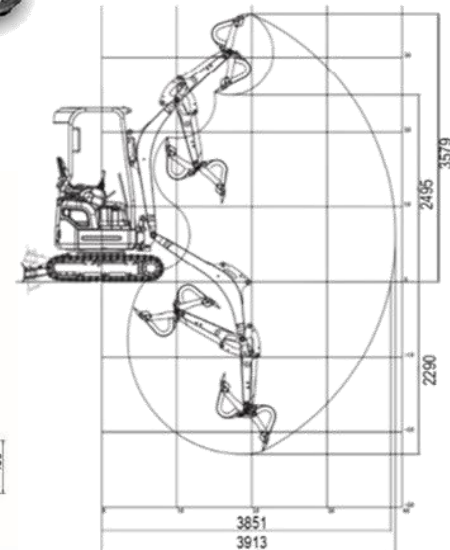
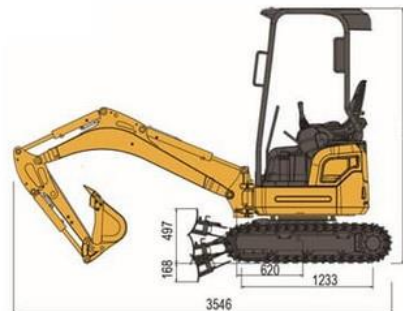


Szerokość gąsienicy (mm)	230
Rozmiar Gąsienicy	37 z każdej strony
Liczba rolek rolek	2 z każdej strony
Liczba rolek prowadzących	3 po każdej stronie
Platforma obrotu	Eaton (u)
Silnik jazdy	Nachi
Max. przepływ (l/min)	7.2 - 2 + 4,5
Max. Ciśnienie robocze (mPa)	21.6
Max. Ciśnienie w systemie (mPa)	3.7
Max. Siła kopiacyjna na uchwytach (KN (ISO))	8.8
Max. Siła aeraksacyjna (KN (ISO))	15.2
Zbiornik hydrauliczny (l)	18
Pompa Hydrauliczna	Nachi
Rozdzielacz	Nabtesco
Model silnika	Kubota D782-E3B-CBH-1
Max.Moment obrotowy	44.5 N.m / 1800 um
Przemieszczanie (l)	0.778
Zbiornik paliwa (l)	13
Napięcia	12 V
Pojemność baterii	12V / 45Ah
Masa eksploatacyjna (kg)	1600
Moc nominalna	9,8 kW 2300 c/min
Pojemność łyżki (m3)	0,04
Głębokość kopania (mm)	2290
Zasięg na poziomie gruntu (mm)	3913
Długość uchwytu (mm)	950
Max. Prędkość ruchu (km/h)	2.0 / 3,6
Max. Szybkość platformy (b / min)	8,5
Zdolność pokonywania wzniesień	35' (70%)
Nacisk na grunt (kPa)	25
Max. Siła trakcji (kN)	15.6
Długość całkowita (mm)	3546
Wysokość całkowita (mm)	2322
Szerokość (mm)	1240

LONKING

LK16 Koparka Gąsienicowa



SP TRES Sprzedaż i Serwis Maszyn Budowlanych

Miedziana Góra 26-085

ul. Kielecka 161

info@sp-tres.pl kontakt + 48 41 249 52 52 /792 020 654 /530 717 802

SP TRES Sprzedaż i Serwis Maszyn Budowlanych

Oddział Północ

Gdańsk 80-299 ul. Międzygwiezdna 7

info@sp-tres.pl kontakt +530 300 804, 530 126 219